

# Torche de Soudage MIG/MAG RB 610 HD refroidie par liquide Version bipolaire



## Caractéristiques:

Capacité: 650 A CO<sub>2</sub>  
*En mode pulsé, ces capacités sont réduites de 35%.*  
 Facteur de marche: 100%  
 Diamètre de fil: 1,6 - 3,2 mm

## Torches complètes :

Type	Poignée	Col	Commande	Référence	
				3 m	4 m
RB 610 HD	Industrie	35°	Bipolaire	035.0037	035.0025

## Pièces d'usure :

Type de fil		Tube-contact Rep. 50 M10	Gaine Rep. 70		
			3 m	4 m	5 m
Fil acier	Ø 1,6	140.0616	122.0066	122.0067	122.0068
	Ø 2,0	140.0665	122.0066	122.0067	122.0068
	Ø 2,4 •	140.0698	122.0079	122.0080	122.0082
	Ø 3,2	140.0734	122.0083	122.0084	122.0086

### Buse gaz Rep. 100

Type	Référence
Cylindrique Ø 23	145.0048
Conique Ø 20 •	145.0081

### Diffuseur Rep. 60

Type	Référence
Standard •	013.0030

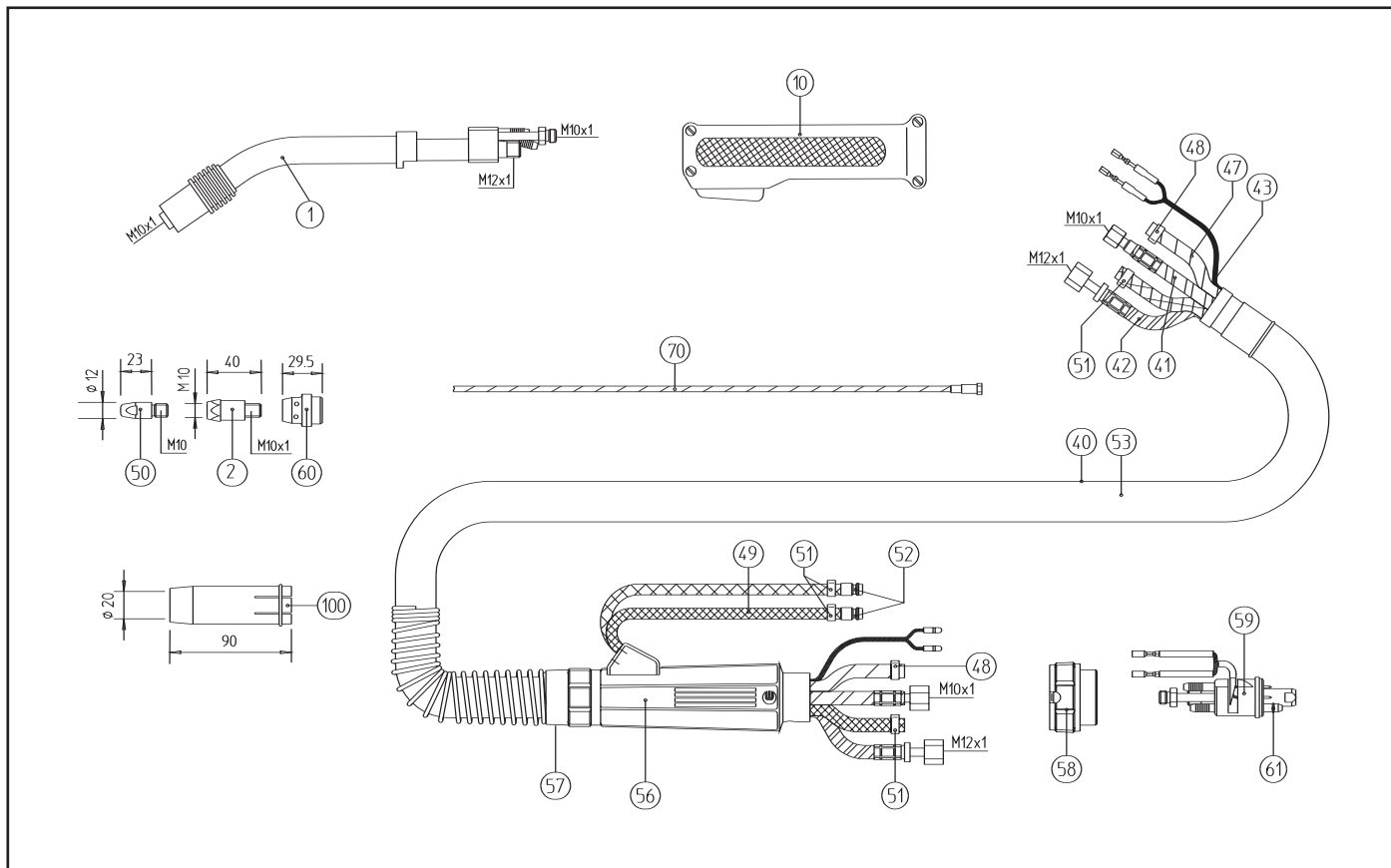
### Support tube-contact Rep. 2

Type	Référence
M10 standard •	142.0032

• 1<sup>er</sup> équipement standard

Le soudage pour mission.





Repère	Désignation	Observation	Référence
--------	-------------	-------------	-----------

1	Col de cygne RB 610, coudé 35°		035.0001
10	Poignée industrie complète		180.0050
40	Faisceau complet HD	3 m	035.0019
	Faisceau complet HD	4 m	035.0021
41	Câble eau + courant HD	3 m	115.0404
	Câble eau + courant HD	4 m	115.0405
42	Câble transport de fil	3 m	151.0010
	Câble transport de fil	4 m	151.0011
43	Câble de commande 2 pôles	au mètre	100.0019
47	Tuyau gaz noir Ø 4,9x1,5	au mètre	109.0040
48	Collier Ø 8,7	x 20	171.0002
49	Tuyau eau HDH Ø 5,5x1,5	au mètre	109.0052
51	Collier à oreille Ø 9,5 avec bague intérieure	x 20	173.0001
52	Raccord eau mâle	x 20	501.0114
53	Housse de faisceau Ø 28x1,5	au mètre	107.0055
56	Renfort de faisceau complet côté poste		500.0342
57	Renfort spiralé		501.2237
58	Bague de raccordement adaptateur		500.0213
59	Raccord rapide RWZ-2		501.0077
61	Joint torique 4x1	x 20	165.0002

Pour les nombreux autres accessoires, veuillez nous consulter.

Le soudage pour mission.



BINZEL SOUDAGE  
 BP 98004  
 F-67038 STRASBOURG Cedex 2  
 Tél.: 03 88 76 58 75  
 Fax: 03 88 76 56 54  
 E-mail: binzel.soudage@binzel.fr  
 Internet: www.binzel.fr