

Torche Push-Pull PP 24D/26D/36D refroidie par air



Une torche pour chaque application.

Grâce à un moteur "Tiré" supplémentaire intégré dans la poignée, les torches du type "Poussé-Tiré" assurent un dévidage de fil constant et fiable. Ce système est surtout recommandé pour le soudage aluminium ainsi qu'en cas d'utilisation de fils de

faibles diamètres et de faisceaux longs.

La fiabilité de ces torches en a fait des standards pour les chantiers navals, fabricants de containers, réservoirs, etc. ainsi que dans l'industrie automobile et ferroviaire.

Caractéristiques :

PP 24 D / PP 26 D / PP 36 D

Capacités: 230 A / 240 A / 290 A sous CO₂
200 A / 220 A / 260 A
sous mélange gazeux

Facteur de

marche: 60 % / 60 % / 60 %

Diamètre

de fil: 0,8-1,0-1,2 mm

La conception de ces torches est basée sur notre gamme de torches manuelles.

En soudage pulsé, les capacités des torches sont réduites de 35%.

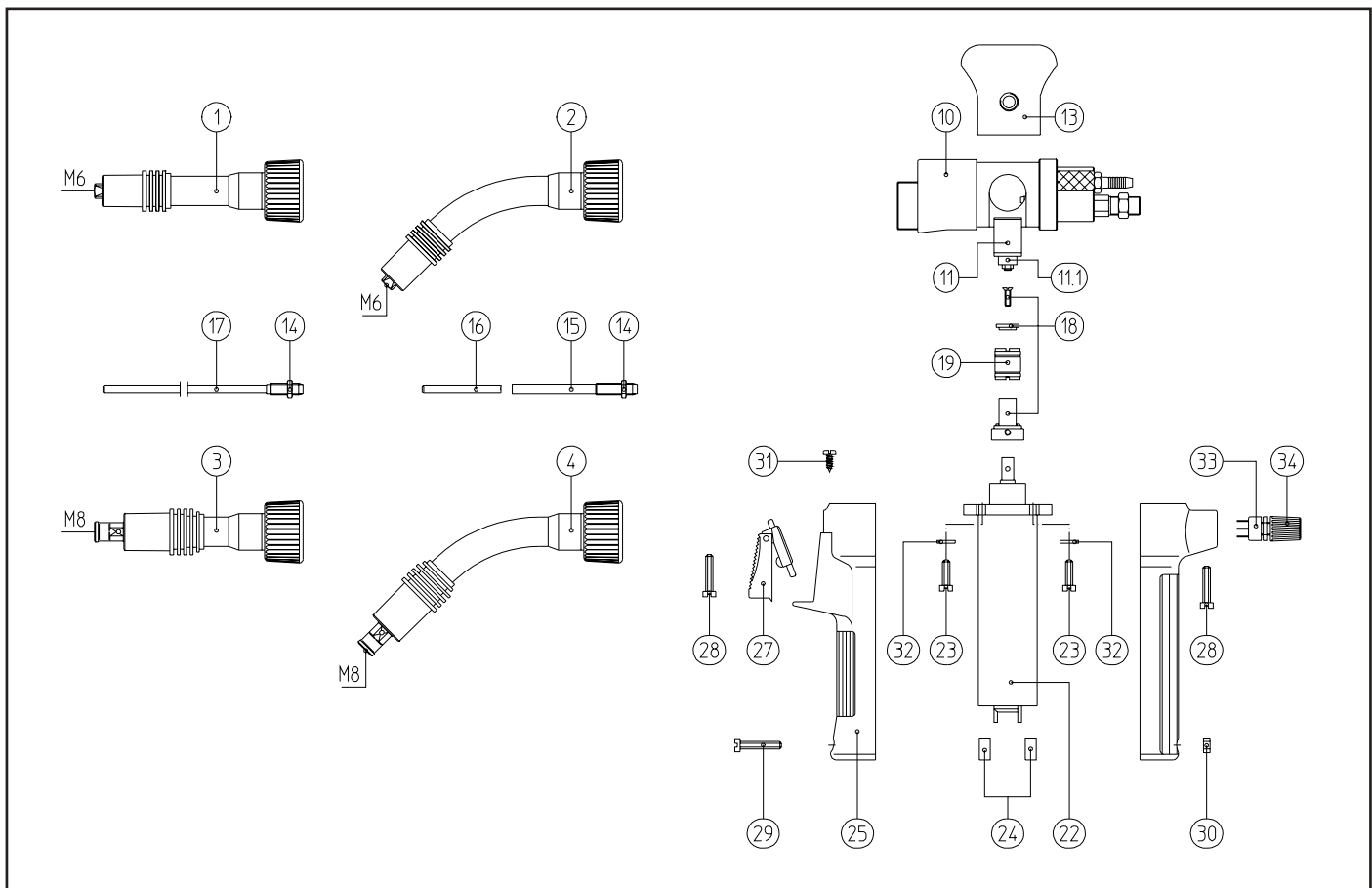
Type	Col	Moteur	Faisceau	Référence
PP 26 D	droit	24 V	4,00 m	081.0067
	droit	24 V	8,00 m	081.0068
	coudé 45°	24 V	4,00 m	081.0069
	coudé 45°	24 V	8,00 m	081.0070
	droit	42 V	4,00 m	081.0063
	droit	42 V	8,00 m	081.0064
	coudé 45°	42 V	4,00 m	081.0065
	coudé 45°	42 V	8,00 m	081.0066

Pour les torches de type PP 24 D / PP 36 D nous consulter.

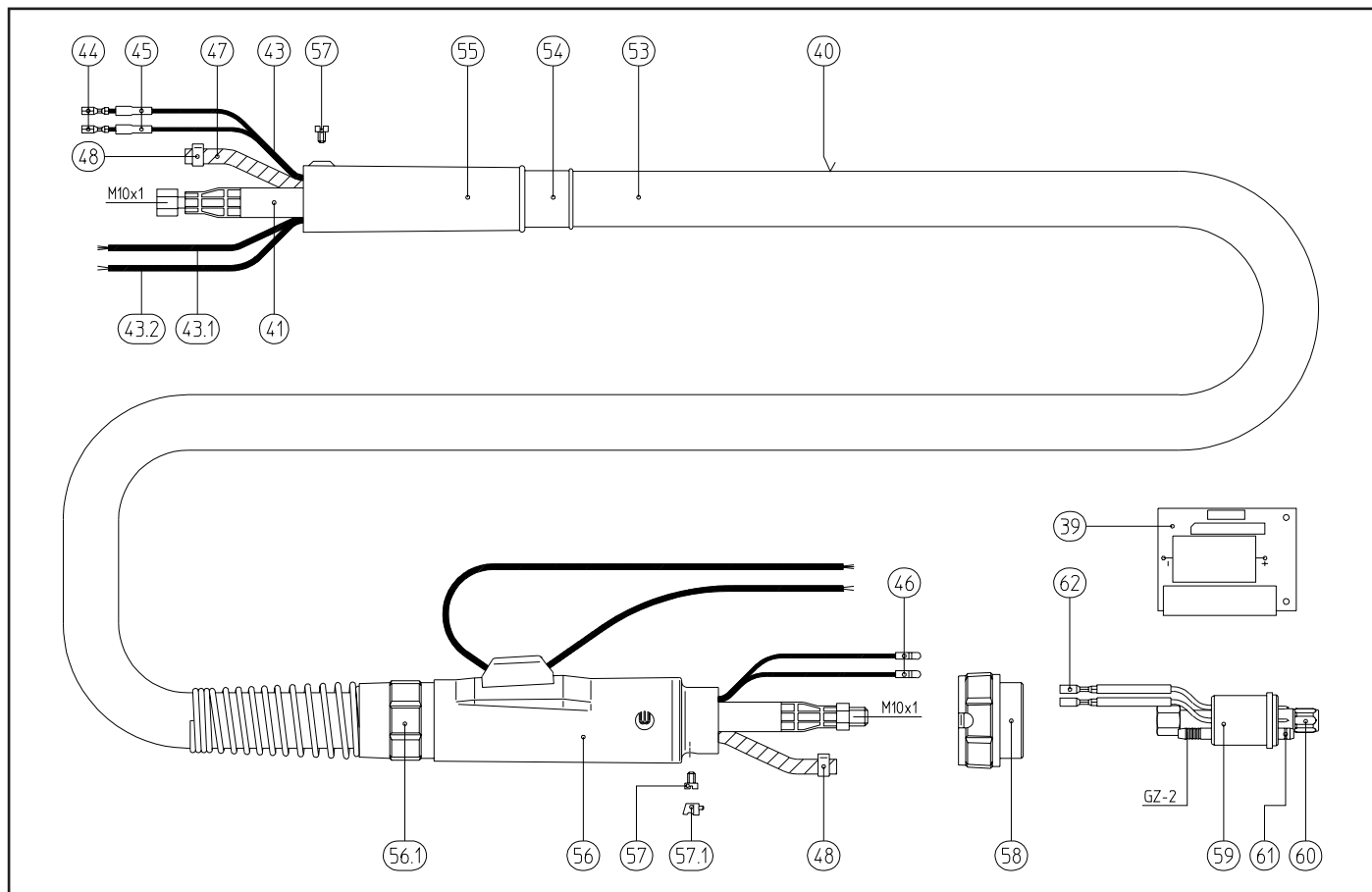
Attention: lors de la commande, il est indispensable de préciser la valeur du potentiomètre de dévidage.

Le soudage pour mission.

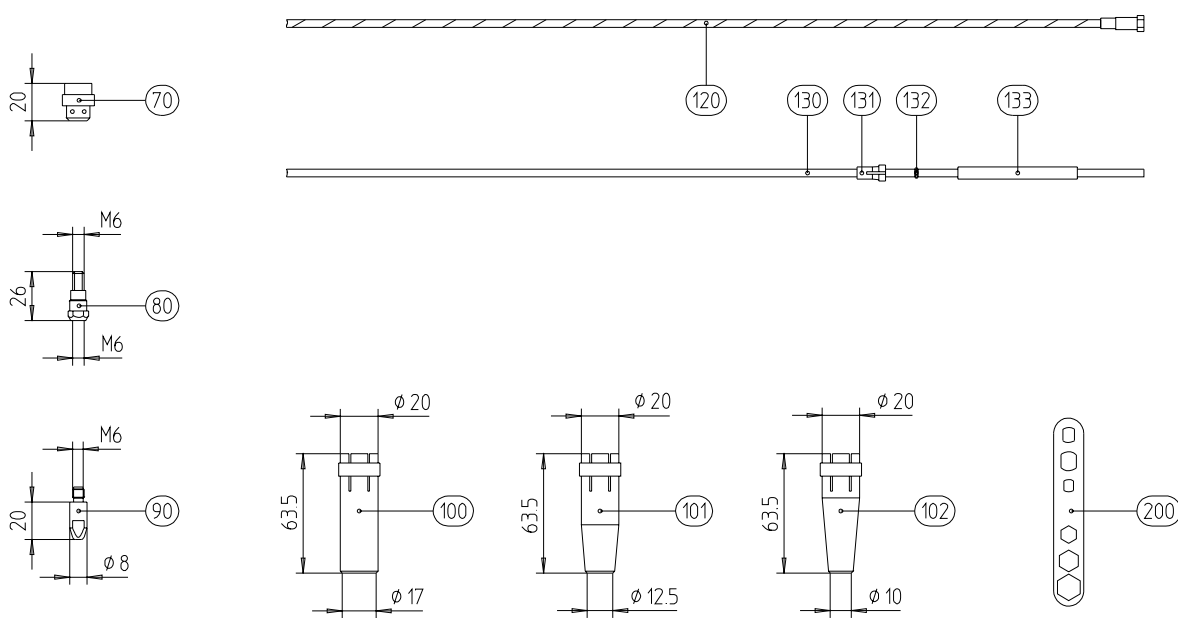




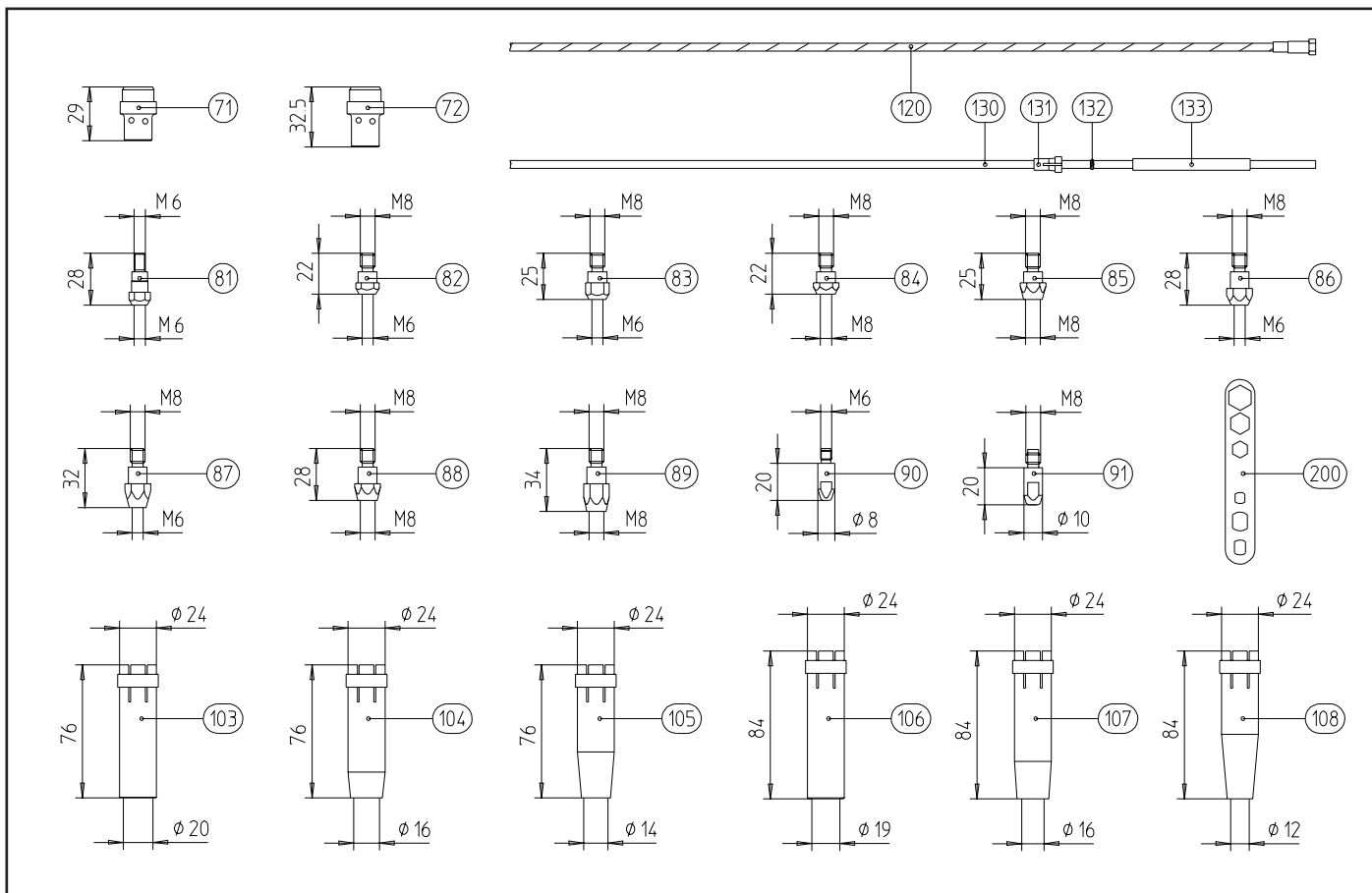
Désignation	Rep.	Description	Observation	Référence
Col de cygne	1	Col PP 24D; droit		082.0001
	2	Col PP 24D; coudé 45°		012.0194
	3	Col PP 26/36D; droit		081.0002
	4	Col PP 26/36D; coudé 45°		014.0095
Corps de torche moteur et accessoires	10	Corps de torche PP complet		081.0003
	11	Support avec galet d'appui		080.0007
	11.1	Galet d'appui		080.0042
	13	Etrier complet		080.0003
		Ressort étrier		080.0032
		Bille étrier		080.0043
		Etrier sans équipement		080.0005
		Bouton de réglage		080.0006
	14	Ecrou de blocage du tube capillaire	x 20	081.0018
	15	Tube capillaire pour col coudé lg 60 mm		081.0016
	16	Gaine laiton 1,6/4,4 (pour fil jusqu'à 1,2 mm)	au mètre	120.0018
	17	Tube capillaire pour col droit lg 148 mm		081.0017
	18	Support de galet complet		080.0004
	19	Galet moteur pour fil ø 0,8		080.0019
		Galet moteur pour fil ø 1,0		080.0021
		Galet moteur pour fil ø 1,2		080.0022
22	Moteur 42 V avec support galet		080.0010	
	Moteur 24 V avec support galet		080.0092	
23	Vis tête cylindrique M3x10	x 20	000.0543	
24	Charbons avec supports		080.0046	



Désignation	Rep.	Description	Observation	Référence
Poignée	25	Demi-poignées		080.0096
	27	Microcontacteur bipolaire		185.0005
	28	Vis tête cylindrique M3x20	x 20	000.0548
	29	Vis tête cylindrique M4x25	x 20	000.0560
	30	Ecrou à 6 pans M4	x 20	009.0172
	31	Vis à tôle 2,9 x 6,5	x 20	079.0003
	32	Rondelle	x 20	001.0271
	33	Potentiomètre 1,0 KΩ Potentiomètre 2,2 KΩ Potentiomètre 4,7 KΩ		187.0002 187.0006 187.0003
	34	Bouton de réglage du potentiomètre		400.0108
	Platine	39	Platine de branchement 24V / 42V	
Faisceau	40	Faisceau de câble complet 4,00m avec fil de commande 7 pôles Faisceau de câble complet 8,00m avec fil de commande 7 pôles		080.0073 080.0065
	41	Coaxial Bikox (PP24/26) 4,00 m Coaxial Bikox (PP24/26) 8,00 m Coaxial Bikox (PP36) 4,00 m Coaxial Bikox (PP36) 8,00 m		153.0053 153.0054 153.0128 153.0129
	43	Câble de commande 2 pôles	au mètre	100.0019
	43.1	Câble de commande 3 pôles	au mètre	100.0023
	43.2	Câble de commande 2 pôles	au mètre	100.0123
	44	Prise à sertir	x 20	175.0022
	45	Isolant de cosse	x 20	400.0119
	46	Fiche à sertir	x 20	175.0004



Désignation	Rep.	Description	Observation	Référence	
Faisceau	47	Tuyau gaz noir \varnothing 4,9 x 7,9	au mètre	109.0040	
	48	Collier à oreille \varnothing 8,7 mm	x 20	171.0002	
	53	Housse toilée \varnothing 25 x 28	au mètre	107.0004	
	54	Renfort de faisceau, côté poignée		400.0189	
	55	Renfort de faisceau		080.0026	
	56	Renfort de faisceau, côté poste		500.0342	
	56.1	Renfort spiralé		501.2236	
	57	Vis à tête cylindrique M4x6	x 20	000.0552	
	57.1	Cache vis	x 20	500.0251	
	58	Bague de raccordement adaptateur		500.0213	
	59	Connecteur GZ-2		501.0052	
	60	Ecrou blocage de gaine	x 10	501.0082	
	61	Joint torique 4x6	x 20	165.0002	
	62	Prise à sertir	x 20	175.0003	
Pièces d'usure	70	Diffuseur gaz PP 24D	o	x 10	012.0183
	71	Diffuseur gaz PP 26D	Δ	x 10	018.0116
	72	Diffuseur gaz PP 36D	+	x 10	014.0261
		Diffuseur gaz hautes températures PP 36D		x 10	014.0026
	80	Support tube-contact M6; 26 mm (court); PP24D	o	x 10	142.0003
	81	Support tube-contact M6; 28 mm (long); PP24D		x 10	142.0010
	82	Support tube-contact M6; 22 mm (court); PP26D	Δ	x 10	142.0007
	83	Support tube-contact M6; 25 mm (long); PP26D		x 10	142.0012
	84	Support tube-contact M8; 22 mm (court); PP26D		x 10	142.0082
	85	Support tube-contact M8; 25 mm (long); PP26D		x 10	142.0026
	86	Support tube-contact M6; 28 mm (court); PP36D		x 10	142.0005
	87	Support tube-contact M6; 32 mm (long); PP36D		x 10	142.0011
	88	Support tube-contact M8; 28 mm (court); PP36D	+	x 10	142.0020
89	Support tube-contact M8; 34 mm (long); PP36D		x 10	142.0024	



Désignation	Rep.	Description	Observation	Référence
Pièces d'usure	90	Tube-contact M6 Cu ø 0,8		x 10 140.0051
		Tube-contact M6 Cu ø 1,0	o Δ	x 10 140.0242
		Tube-contact M6 Cu ø 1,2		x 10 140.0379
		Tube-contact M6 CuCrZr ø 0,8		x 10 140.0054
		Tube-contact M6 CuCrZr ø 1,0		x 10 140.0245
		Tube-contact M6 CuCrZr ø 1,2		x 10 140.0382
		Tube-contact M6 Cu ø 0,8 pour fil alu		x 10 141.0001
		Tube-contact M6 Cu ø 1,0 pour fil alu		x 10 141.0006
		Tube-contact M6 Cu ø 1,2 pour fil alu		x 10 141.0010
	91	Tube-contact M8 Cu ø 0,8		x 10 140.0114
		Tube-contact M8 Cu ø 1,0		x 10 140.0313
		Tube-contact M8 Cu ø 1,2	+	x 10 140.0442
		Tube-contact M8 CuCrZr ø 0,8		x 10 140.0117
		Tube-contact M8 CuCrZr ø 1,0		x 10 140.0316
		Tube-contact M8 CuCrZr ø 1,2		x 10 140.0445
		Tube-contact M8 Cu ø 0,8 pour fil alu		x 10 141.0003
		Tube-contact M8 Cu ø 1,0 pour fil alu		x 10 141.0008
		Tube-contact M8 Cu ø 1,2 pour fil alu		x 10 141.0015
	100	Buse gaz cylindrique ø 17,0mm PP24D		x 10 145.0047
	101	Buse gaz conique ø 12,5mm PP24D	o	x 10 145.0080
102	Buse gaz très conique ø 10,0mm PP24D		x 10 145.0128	
103	Buse gaz cylindrique ø 20,0mm PP26D		x 10 145.0051	
104	Buse gaz conique ø 16,0mm PP26D	Δ	x 10 145.0085	
105	Buse gaz conique ø 14,0mm PP26D		x 10 145.0132	
106	Buse gaz cylindrique ø 19,0mm PP36D		x 10 145.0045	
107	Buse gaz conique ø 16,0mm PP36D	+	x 10 145.0078	
108	Buse gaz conique ø 12,0mm PP36D		x 10 145.0126	

Désignation	Rep.	Description	Observation	Référence
Pièces d'usure	120	Gaine spirale 1,5/4,0; fil 0,8	torche 4 m	122.0007
		Gaine spirale 1,5/4,0; fil 0,8	torche 8 m	122.0010
		Gaine spirale 2,0/4,5; fil 1,0	torche 4 m	122.0036
		Gaine spirale 2,0/4,5; fil 1,0	torche 8 m	122.0040
		Gaine spirale 2,5/4,5; fil 1,2	torche 4 m	122.0060
		Gaine spirale 2,5/4,5; fil 1,2	torche 8 m	122.0065
	130	Gaine Téflon 1,5/4,0 bleue; fil ø0,8	torche 4 m	126.0008
		Gaine Téflon 1,5/4,0 bleue; fil ø0,8	torche 8 m	126.0013
		Gaine Téflon 2,0/4,0 rouge; fil ø1,0	torche 4 m	126.0026
		Gaine Téflon 2,0/4,0 rouge; fil ø1,0	torche 8 m	126.0030
		Gaine Téflon 2,7/4,7 jaune; fil ø1,2	torche 4 m	126.0042
		Gaine Téflon 2,7/4,7 jaune; fil ø1,2	torche 8 m	126.0047
		Gaine Téflon-carbone 1,5/4,0; fil ø0,8	torche 4 m	127.0003
		Gaine Téflon-carbone 1,5/4,0; fil ø0,8	torche 8 m	127.0015
		Gaine Téflon-carbone 2,0/4,0; fil ø1,0	torche 4 m	127.0007
		Gaine Téflon-carbone 2,0/4,0; fil ø1,0	torche 8 m	127.0009
		Gaine Téflon-carbone 2,7/4,7; fil ø1,2	torche 4 m	127.0012
		Gaine Téflon-carbone 2,7/4,7; fil ø1,2	torche 8 m	127.0014
		Gaine polyamide 2,0/4,0; fil 0,8-1,2	o Δ + torche 4 m	128.0015
		Gaine polyamide 2,0/4,0; fil 0,8-1,2	o Δ + torche 8 m	128.0019
	131	Embout de gaine ø ext. 4,0 mm	x 20	131.0001
		Embout de gaine ø > 4,0 mm	x 20	131.0002
	132	Joint torique 3,5 x 6,5	x 20	165.0008
	133	Tube capillaire pour gaine jusqu'à ø ext. 4mm	250mm	129.0468
	200	Clé multiple	x 10	191.0001
	o	équipement standard PP 24 D		
	Δ	équipement standard PP 26 D		
	+	équipement standard PP 36 D		

L e s o u d a g e p o u r m i s s i o n .



BINZEL SOUDAGE
 BP 4
 F-67038 STRASBOURG Cedex 2
 Tél.: 03 88 76 58 75
 Fax: 03 88 76 56 54
 E-mail: binzel.soudage@binzel.fr