



# Torche de Soudage MIG/MAG ABIMIG® GRIP 405 refroidie par air



## Caractéristiques:

Capacité: 370 A CO<sub>2</sub>  
300 A Ar/CO<sub>2</sub>  
*En mode pulsé, ces capacités sont réduites de 35%.*  
Facteur de marche: 60%  
Diamètre de fil: 1,0 - 1,2 - 1,6 mm

## Torches complètes :

Type	Poignée	Col	Commande	Référence		
				3 m	4 m	5 m
ABIMIG® GRIP 405	GRIP Rotule	45°	Bipolaire	767.D720	767.D721	767.D722

## Pièces d'usure :

Type de fil	Tube-contact Rep. 50 M8	Gaine Rep. 70		
		3 m	4 m	5 m
Fil acier Ø 1,0 Ø 1,2 ● Ø 1,6	140.0313	124.D113	124.D114	124.D115
	140.0442	124.D116	124.D117	124.D118
	140.0587	124.D119	124.D120	124.D121

### Buse gaz Rep. 100

Type	Référence
Cylindrique Ø 21	145.D024
Conique Ø 18 ●	145.D021
Conique à isolement prolongé Ø18	145.D194

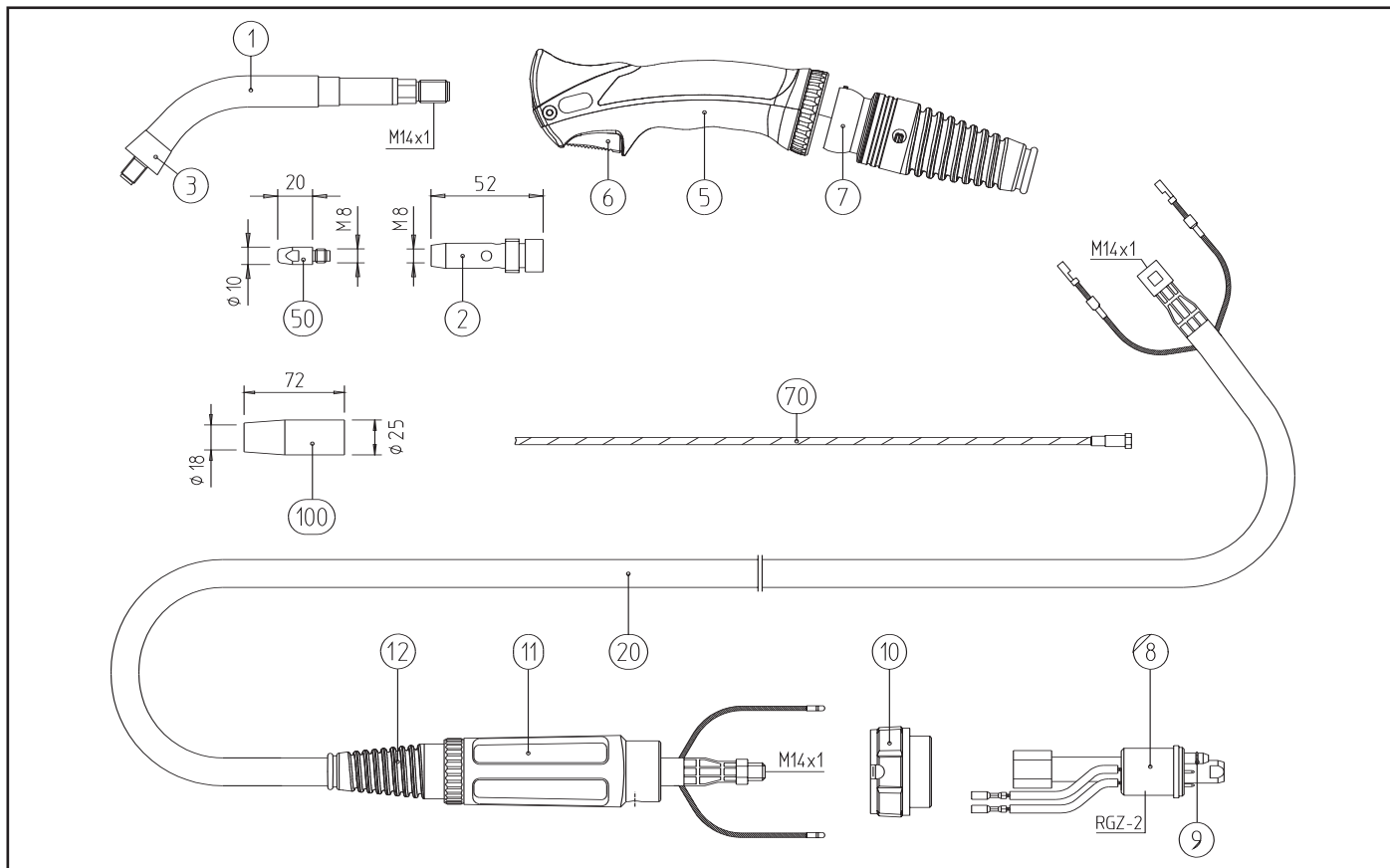
### Support tube-contact Rep. 2

Type	Référence
M8 standard ●	014.D745

● 1<sup>er</sup> équipement standard

Le soudage pour mission.





Repère	Description	Observation	Référence
1	Col de cygne ABIMIG® GRIP 405, coudé 45°		767.D723
3	Bague de protection		767.D729
non ill.	Isolant col		400.1333
5	Poignée ABIMIG® GRIP		180.0132
6	Gâchette bipolaire		185.0107
7	Rotule		400.1323
8	Connecteur RGZ-2		501.D342
9	Joint torique		165.0002
10	Bague de raccordement adaptateur		500.0213
11	Renfort arrière complet		501.2248
12	Renfort		400.1011
20	Coaxial Bikox® LW	3 m	160.H053
	Coaxial Bikox® LW	4 m	160.H054
	Coaxial Bikox® LW	5 m	160.H055

Pour les nombreux autres accessoires, veuillez nous consulter.

L e s o u d a g e p o u r m i s s i o n .



BINZEL SOUDAGE  
 BP 98004  
 F-67038 STRASBOURG Cedex 2  
 Tél.: 03 88 76 58 75  
 Fax: 03 88 76 56 54  
 E-mail: binzel.soudage@binzel.fr  
 Internet : www.binzel.fr