

# Torche de Soudage MIG/MAG ABIMIG® GRIP 155 refroidie par air



## Caractéristiques:

Capacité: 190 A CO<sub>2</sub>  
170 A Ar/CO<sub>2</sub>  
*En mode pulsé, ces capacités sont réduites de 35%.*  
Facteur de marche: 60%  
Diamètre de fil: 0,6 - 0,8 - 1,0 mm

## Torches complètes :

Type	Poignée	Col	Commande	Référence		
				3 m	4 m	5 m
ABIMIG® GRIP 155	GRIP Rotule	45°	Bipolaire	767.D600	767.D601	767.D602

## Pièces d'usure :

Type de fil	Tube-contact Rep. 50 M6	Gaine Rep. 70 / 80		
		3 m	4 m	5 m
Fil acier Ø 0,6 Ø 0,8 ● Ø 1,0	140.0008	124.0011	124.0012	124.0015
	140.0059	124.0011	124.0012	124.0015
	140.0253	124.0026	124.0031	124.0035
Fil alu Ø 0,8 Ø 1,0	141.0002	126.0005	126.0008	126.0011
	141.0007	126.0021	126.0026	126.0028
Fil inox Ø 0,6 Ø 0,8 Ø 1,0	140.0855	127.0002	127.0003	127.0004
	140.0062	127.0002	127.0003	127.0004
	140.0256	127.0005	127.0007	127.0008

### Buse gaz Rep. 100

Type	Référence
Cylindrique Ø 17	145.D003
Conique Ø 12 ●	145.D001
Conique à isolement prolongé Ø 12	145.D205

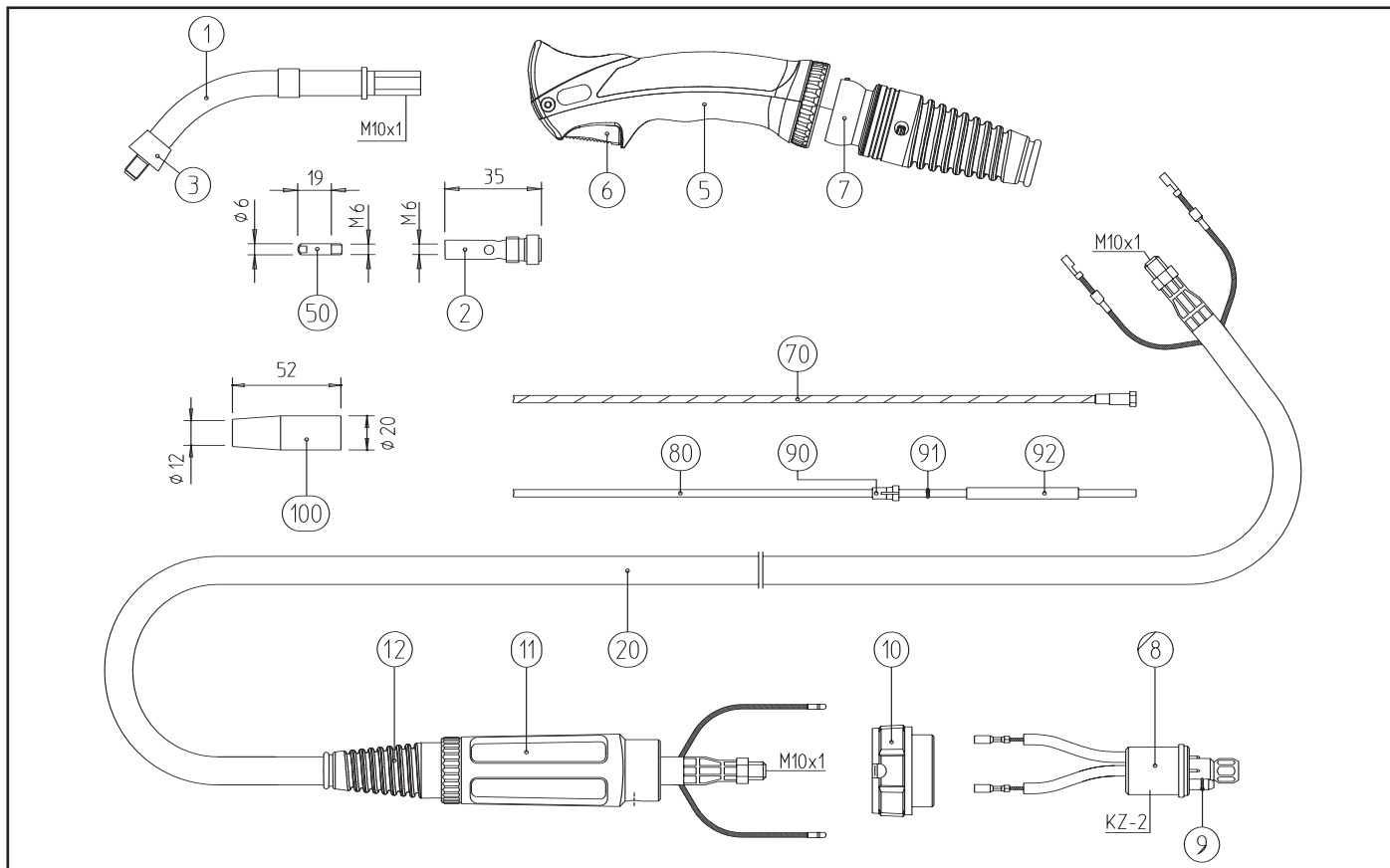
### Support tube-contact Rep. 2

Type	Référence
M6 standard ●	006.D719

● 1<sup>er</sup> équipement standard

Le soudage pour mission.





Repère	Description	Observation	Référence
1	Col de cygne ABIMIG® GRIP 155, coudé 45°		767.D603
3	Bague de protection	x 10	767.D607
non ill.	Isolant col		400.0044
5	Poignée ABIMIG® GRIP		180.0127
6	Gâchette bipolaire		185.0101
7	Rotule		400.1323
8	Connecteur KZ-2		501.0003
9	Joint torique 4x6		165.0002
10	Bague de raccordement adaptateur		500.0213
11	Renfort arrière complet		501.2248
12	Renfort		400.1010
20	Coaxial Bikox® LW	3 m	160.H025
	Coaxial Bikox® LW	4 m	160.H026
	Coaxial Bikox® LW	5 m	160.H027
90	Embout pour gaine synthétique Ø ext. 4,0		131.0001
91	Joint torique 3,5x6,5		165.0008
92	Tube capillaire pour gaine synthétique Ø ext. 4,0	250 mm	129.0468

Pour les nombreux autres accessoires, veuillez nous consulter.

L e s o u d a g e p o u r m i s s i o n .



BINZEL SOUDAGE  
 BP 98004  
 F-67038 STRASBOURG Cedex 2  
 Tél.: 03 88 76 58 75  
 Fax: 03 88 76 56 54  
 E-mail: binzel.soudage@binzel.fr  
 Internet : www.binzel.fr