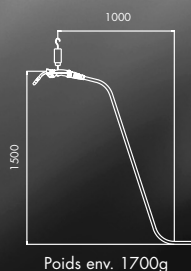


Torche de Soudage MIG/MAG RAB GRIP 15 AK refroidie par air Avec aspiration des fumées



Caractéristiques:

Capacité:	180 A CO ₂
	150 A Ar/CO ₂
<i>En mode pulsé, ces capacités sont réduites de 35%.</i>	
Facteur de marche:	60%
Diamètre de fil:	0,6 - 0,8 - 1,0 mm

Torches complètes :

Type	Poignée	Col	Commande	Référence		
				3 m	4 m	5 m
RAB GRIP 15 AK	RAB GRIP	45°	Bipolaire	602.3005	602.3006	602.3007

Pièces d'usure :

Type de fil	Tube-contact Rep. 50	Gaine Rep. 70/80		
		M6	3 m	4 m
Fil acier Ø 0,6 Ø 0,8 • Ø 1,0	140.0008	124.0011	124.0012	124.0015
	140.0059	124.0011	124.0012	124.0015
	140.0253	124.0026	124.0031	124.0035
Fil alu Ø 0,8 Ø 1,0	141.0002	126.0005	126.0008	126.0011
	-	126.0021	126.0026	126.0028
Fil inox Ø 0,6 Ø 0,8 Ø 1,0	140.0855	127.0002	127.0003	127.0004
	140.0062	127.0002	127.0003	127.0004
	140.0256	127.0005	127.0007	127.0008

Buse gaz Rep. 100

Type	Référence
Cylindrique Ø 16	145.0041
Conique Ø 12 •	145.0075
Très conique Ø 9,5	145.0123

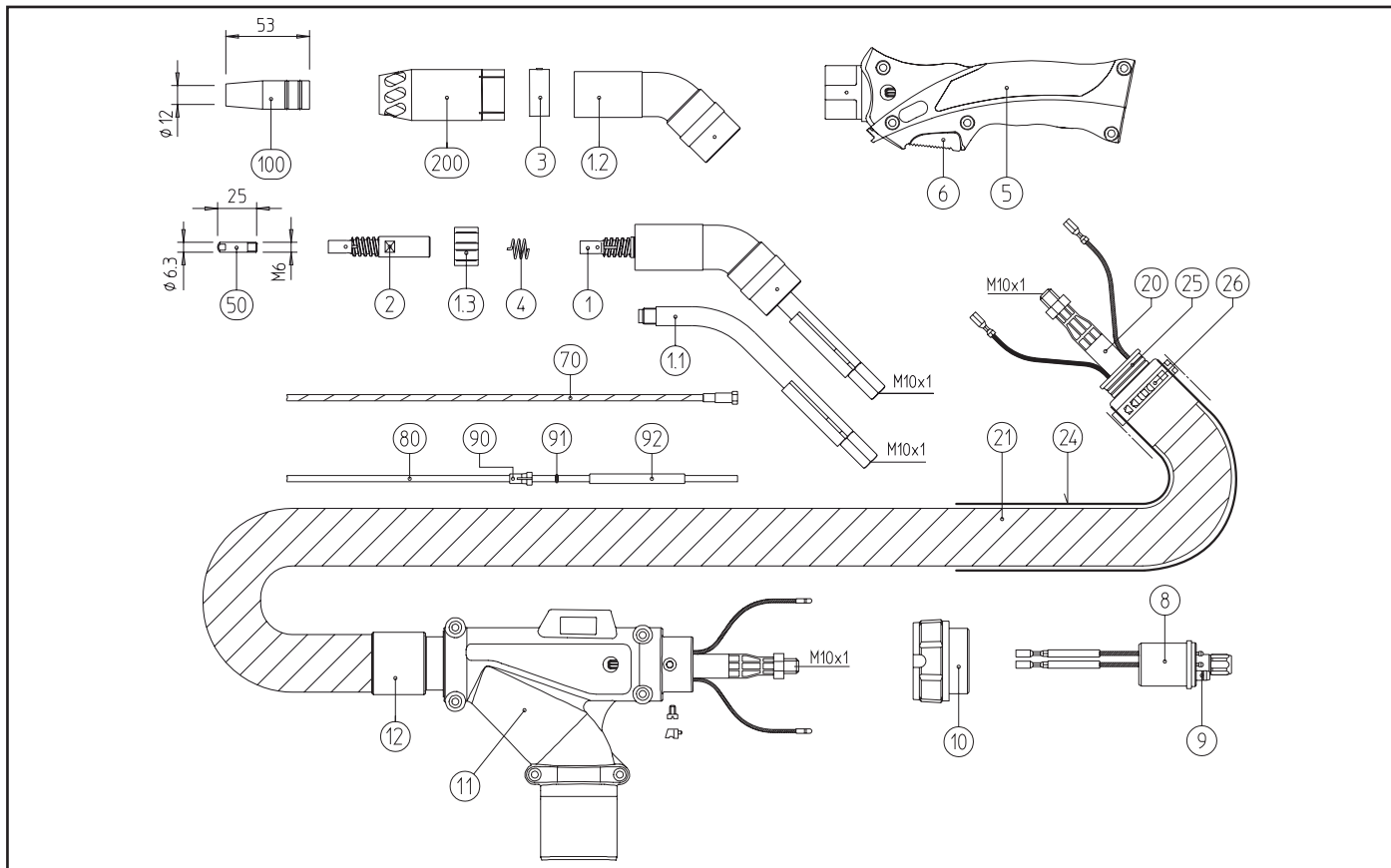
Buse aspiration Rep. 200

Type	Référence
Standard •	600.2003
Entonnoir	602.0040

• 1^{er} équipement standard

Le soudage pour mission.





Repère	Désignation	Observation	Référence
--------	-------------	-------------	-----------

1	Col de cygne RAB GRIP 15 AK, coudé 45°		602.3004
1.1	Col interne		602.2002
1.2	Col externe		600.3007
1.3	Isolant		602.2003
2	Support tube-contact		902.0007
3	Clip de buse		600.2037
4	Ressort de maintien de buse		002.0058
5	Poignée RAB GRIP		180.0138
6	Gâchette bipolaire		185.0101
8	Connecteur KZ-2		501.0003
9	Joint torique 4x6		165.0002
10	Bague de raccordement		500.0213
11	Renfort de faisceau côté poste		500.0504
12	Raccord arrière		600.3005
20	Faisceau coaxial LW®	3m	160.H025
		4m	160.H026
		5m	160.H027
21	Tuyau d'aspiration ø 32	au mètre	109.0043
24	Housse cuir ø 40x42	1,5m	108.0014
25	Raccord avant		600.2017
26	Collier		169.0008
90	Embout pour gaine synthétique ø ext. 4,0		131.0001
91	Joint torique 3,5 x 6,5		165.0008
92	Tube capillaire pour gaine souple ø ≤ 4,0	250 mm	129.0468
		500 mm	129.0473

Pour les nombreux autres accessoires, veuillez nous consulter.

Le soudage pour mission.



BINZEL SOUDAGE
 6 Rue des Frères Lumière
 F-67201 ECKBOLSHEIM
 Tél.: 03 88 76 58 75
 Fax: 03 88 76 56 54
 E-mail: binzel.soudage@binzel.fr
 Internet: www.binzel.fr