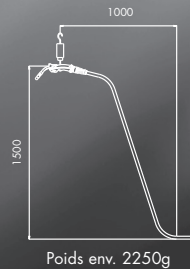


# Torche de Soudage MIG/MAG RAB GRIP 36 refroidie par air

Avec aspiration  
des fumées

Version **PREMIUM**

MODELE 2019



#### Caractéristiques :

Capacité : 300 A CO<sup>2</sup>  
270 A Ar/CO<sup>2</sup>

En mode pulsé, ces capacités sont réduites de 35 %.

Facteur de marche : 60 %

Diamètre : 0,8 - 1,0 - 1,2 mm

#### Torches complètes :

Type	Poignée	Col	Commande	Référence		
				3 m	4 m	5 m
RAB GRIP 36	RAB GRIP	45°	Bipolaire	317.0402	317.0403	317.0404

#### Pièces d'usure :

Type de fil	Tube-contact Rep. 50		Gaine Rep. 70/80			
	M6	M8 •	3 m	4 m	5 m	
Fil acier	∅ 0,8	140.0051	140.0114	124.0011	124.0012	124.0015
	∅ 1,0	140.0242	140.0313	124.0026	124.0031	124.0035
	∅ 1,2 •	140.0379	140.0442	124.0041	124.0042	124.0044
Fil alu	∅ 0,8	141.0001	141.0003	126.0005	126.0008	126.0011
	∅ 1,0	141.0006	141.0008	126.0021	126.0026	126.0028
	∅ 1,2	141.0010	141.0015	126.0039	126.0042	126.0045
Fil inox	∅ 0,8	140.0054	140.0117	127.0002	127.0003	127.0004
	∅ 1,0	140.0245	140.0316	127.0005	127.0007	127.0008
	∅ 1,2	140.0382	140.0445	127.0010	127.0012	127.0013

#### Buse gaz Rep. 100

Type	Référence
Conique ∅ 15,5 •	317.0396

#### Buse aspiration Rep. 200

Type	Référence
Standard •	317.0397

#### Diffuseur Rep. 60

Type	Référence
Standard •	014.0261

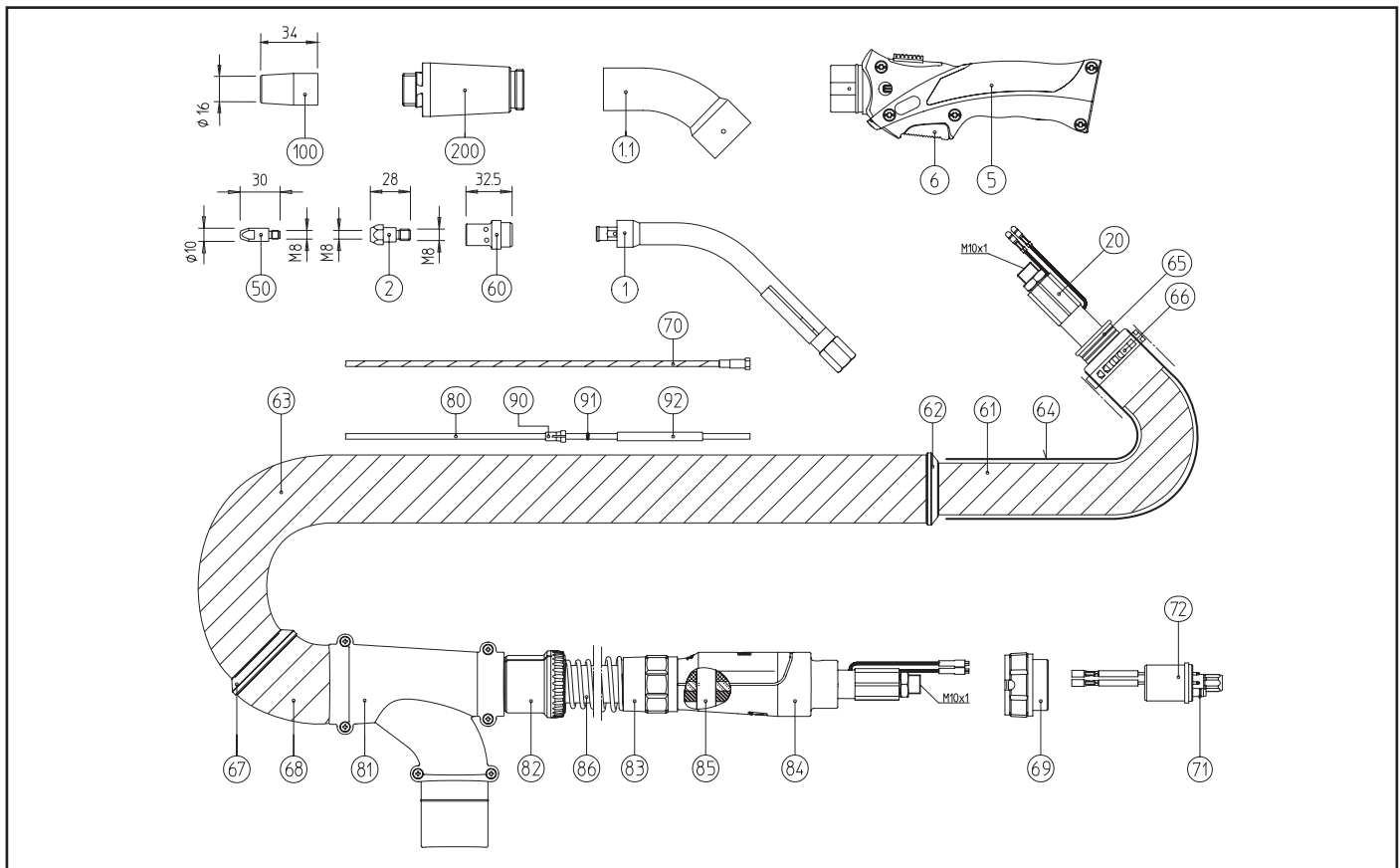
#### Support tube-contact Rep. 2

Type	Référence
M8 standard •	142.0020
M6 standard	142.0005

• 1<sup>er</sup> équipement standard

Le soudage pour mission.





Repère	Désignation	Observation	Référence
1	Col de cygne RAB Grip PREMIUM, coudé 45°		317.0384
1.1	Col externe		317.0087
5	Poignée RAB Grip		180.0144
6	Microrupteur		185.0101
20	Faisceau coaxial LW®	3m	160.H046
		4m	160.H047
		5m	160.H048
61	Tuyau d'aspiration ø 32	au mètre	109.0043
62	Bague de réduction 38/32		600.0094
63	Tuyau d'aspiration ø 38	au mètre	109.0044
64	Housse cuir ø 40x42	1,5m	108.0014
65	Raccord avant		600.2017
66	Collier		169.0008
67	Bague de réduction 45/38		600.0095
68	Tuyau d'aspiration ø 45	au mètre	109.0080
69	Bague de raccordement		500.0213
71	Joint torique 4x6		165.0002
72	Connecteur KZ-2		501.0003
81	Renfort d'aspiration		500.0550
82	Raccord de liaison		501.2672
83	Renfort spiralé		500.0233
84	Renfort de faisceau côté poste		501.2671
85	Mousse d'étanchéité	au mètre	191.0170
86	Housse toilée 25x28	au mètre	107.0004
90	Embout pour gaine synthétique ø ext. 4,0		131.0001
91	Joint torique 3,5x6,5		165.0008
92	Tube capillaire pour gaine souple ø ≤ 4,0	250 mm	129.0468
		500 mm	129.0473

Pour les nombreux autres accessoires, veuillez nous consulter.

Le soudage pour mission.



BINZEL SOUDAGE  
 6 Rue des Frères Lumière  
 F-67201 ECKBOLSHEIM  
 Tél.: 03 88 76 58 75  
 Fax: 03 88 76 56 54  
 E-mail: binzel.soudage@binzel.fr  
 Internet: www.binzel.fr