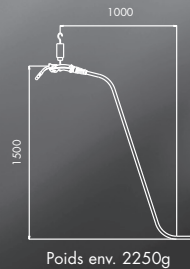


# Torche de Soudage MIG/MAG RAB GRIP 240 refroidie par liquide

Avec aspiration  
des fumées  
Version **PREMIUM**



#### Caractéristiques :

Capacité : 300 A CO<sub>2</sub>  
270 A Ar/CO<sub>2</sub>

En mode pulsé, ces capacités sont réduites de 35 %.

Facteur de marche : 100 %

Diamètre : 0,8 - 1,0 - 1,2 mm

#### Torches complètes :

Type	Poignée	Col	Commande	Référence		
				3 m	4 m	5 m
RAB GRIP 240	RAB GRIP	45°	Bipolaire	317FRC63	317FRC64	317FRC65

#### Pièces d'usure :

Type de fil	Tube-contact Rep. 50 M6	Gaine Rep. 70/80		
		3 m	4 m	5 m
<b>Fil acier</b> Ø 0,8 Ø 1,0 Ø 1,2 •	140.0051	122.0005	122.0007	122.0009
	140.0242	122.0031	122.0036	122.0039
	140.0379	122.0056	122.0060	122.0063
<b>Fil alu</b> Ø 0,8 Ø 1,0 Ø 1,2	141.0001	126.0005	126.0008	126.0011
	141.0006	126.0021	126.0026	126.0028
	141.0010	126.0039	126.0042	126.0045
<b>Fil inox</b> Ø 0,8 Ø 1,0 Ø 1,2	140.0054	127.0002	127.0003	127.0004
	140.0245	127.0005	127.0007	127.0008
	140.0382	127.0010	127.0012	127.0013

#### Buse gaz Rep. 100

Type	Référence
Conique Ø 12,5 •	317.0451

#### Buse aspiration Rep. 200

Type	Référence
Standard •	317.0450

#### Diffuseur Rep. 60

Type	Référence
Standard •	012.0183

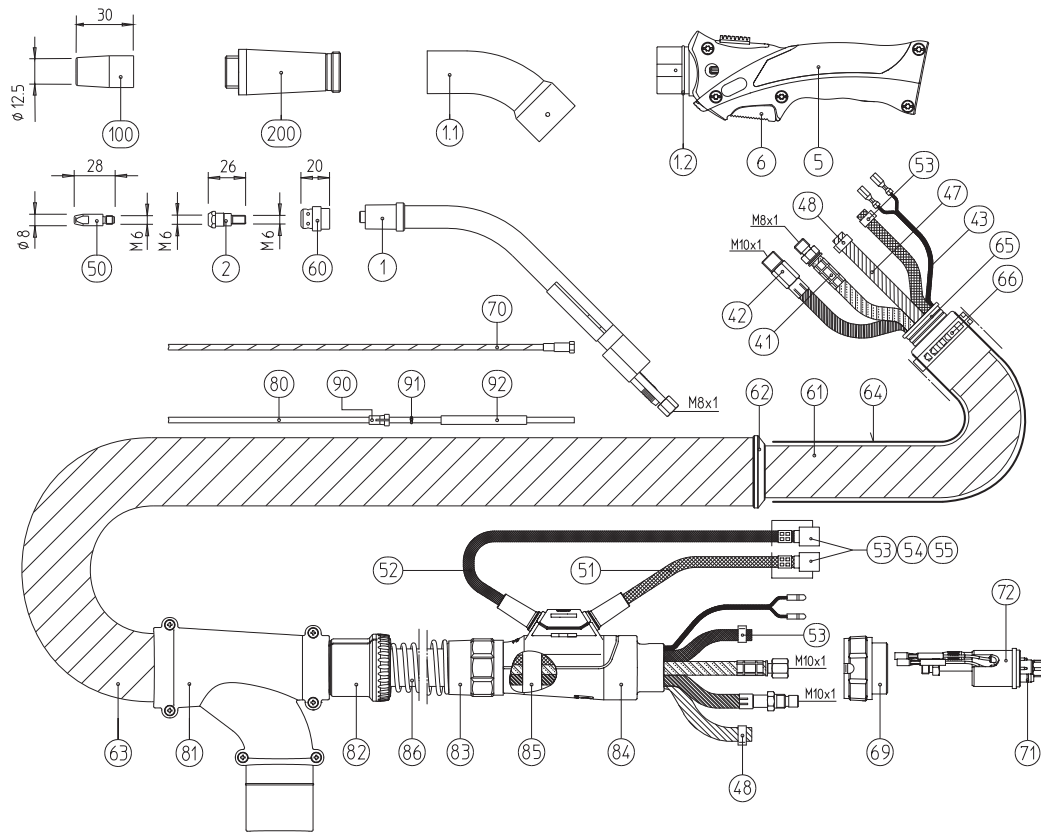
#### Support tube-contact Rep. 2

Type	Référence
M6 standard •	142.0003

• 1<sup>er</sup> équipement standard

Le soudage pour mission.





Repère	Description	Observation	Référence
1	Col de cygne RAB Grip 240 D, coudé 45°		623.3001
1.1	Col externe		317.0087
1.2	Joint d'étanchéité 28 x 31		165.0092
5	Poignée RAB Grip		180.0144
6	Gâchette bipolaire		185.0101
41	Câble eau + courant	3m	115.0747
		4m	115.0748
		5m	115.0749
42	Câble transport de fil	3m	156.0019
		4m	156.0023
		5m	156.0026
43	Câble de commande	au mètre	100.0019
47	Tuyau gaz noir ø 4,9x1,5	au mètre	109.0040
48	Collier gaz ø 8,7mm		173.0005
51	Tuyau eau bleu ø 5,5x1,5	au mètre	109.0057
52	Tuyau eau rouge ø 5,5x1,5	au mètre	109.0056
53	Collier eau ø 9,5mm avec bague intérieure		173.0001
54	Raccord eau mâle		501.0114
55	Capuchon rouge		501.2423
55	Capuchon bleu		501.2424
61	Tuyau d'aspiration ø 38	au mètre	109.0044
62	Bague de réduction 45/38		600.0095
63	Tuyau d'aspiration ø 45	au mètre	109.0080
64	Housse cuir ø 48x50	1,5m	108.0015
65	Raccord avant		600.0080
66	Collier		169.0005
69	Bague de raccordement		500.0213
71	Joint torique 4x6		165.0002
72	Raccord rapide WZ-2		501.0015
81	Renfort d'aspiration		500.0550
82	Raccord de liaison		501.2672
83	Renfort spiralé		500.0233
84	Renfort de faisceau côté poste		501.2670
85	Mousse d'étanchéité		191.0170
86	Housse toilée 25x28	au mètre	107.0004
90	Embout pour gaine synthétique ø ext. 4,0		131.0001
91	Joint torique 3,5 x 6,5		165.0008
92	Tube capillaire pour gaine souple ø ≤ 4,0	250 mm	129.0468
		500 mm	129.0473

Pour les nombreux autres accessoires, veuillez nous consulter.

Le soudage pour mission.



BINZEL SOUDAGE  
 6 Rue des Frères Lumière  
 F-67201 ECKBOLSHEIM  
 Tél.: 03 88 76 58 75  
 Fax: 03 88 76 56 54  
 E-mail: binzel.soudage@binzel.fr  
 Internet: www.binzel.fr