

# CAGOULES DE SOUDAGE À UTILISER AVEC LES PROTECTIONS RESPIRATOIRES BÖHLER



## Guardian<sup>62</sup> Air

Cagoule de soudage avec sorties d'air réglables à l'intérieur de la cagoule, dispositif d'étanchéité faciale et conduit d'air.  
ADF : teinte 4, 5-9/9-13, champ de vision de 62 x 98 mm  
Classification EN379 1/1/1/2

Guardian<sup>62</sup> Air

57007



## Guardian<sup>62F</sup> Air

Cagoule de soudage rabattable avec sorties d'air réglables à l'intérieur de la cagoule, dispositif d'étanchéité faciale et conduit d'air.  
ADF : teinte 4, 5-9/9-13, champ de vision de 62 x 98 mm  
Classification EN379 1/1/1/2

Guardian<sup>62F</sup> Air

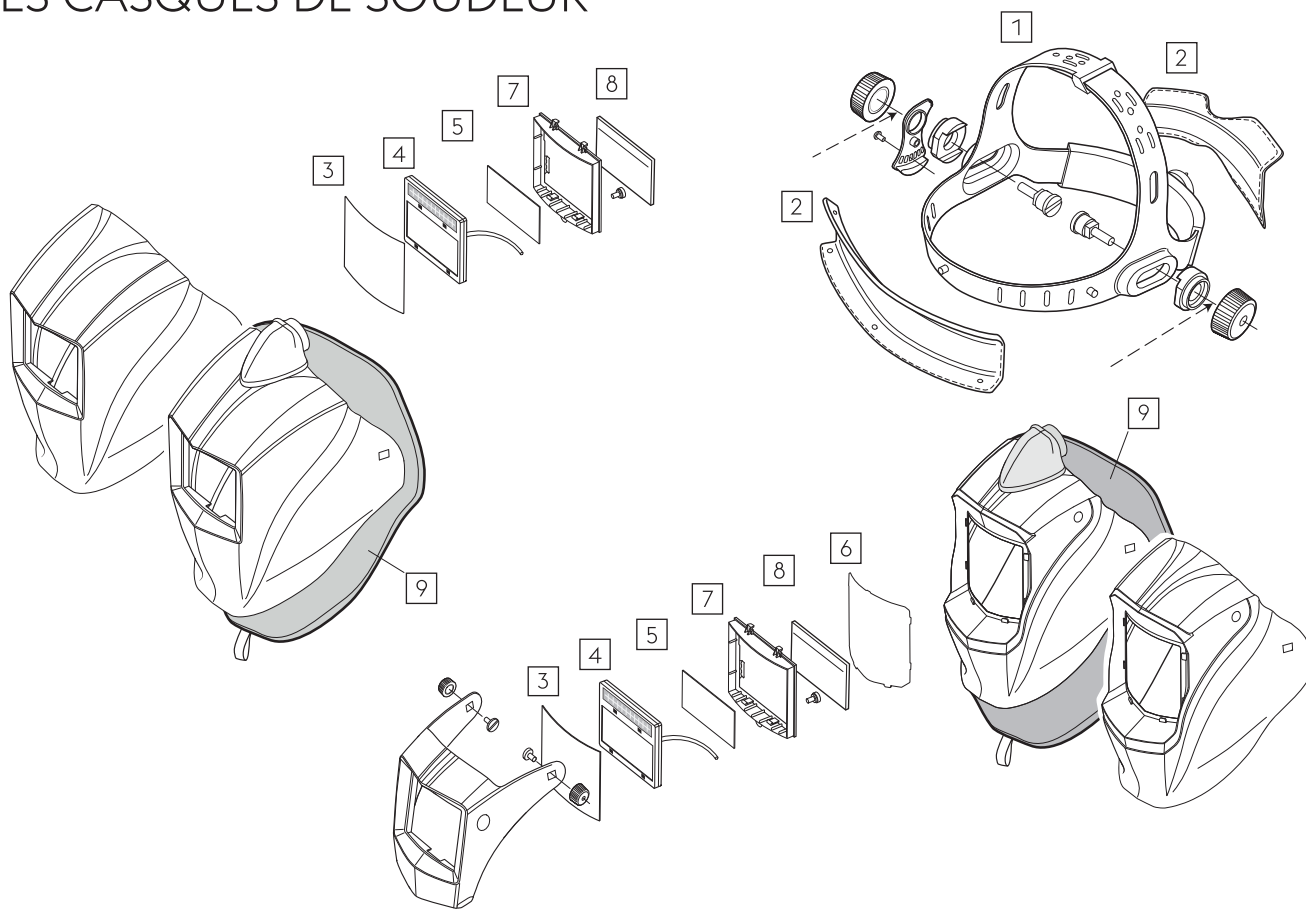
57029

Deux flux d'air principaux pour une alimentation en air sain optimisée vers la zone de respiration



Sortie réglable pour régler facilement le débit d'air au niveau du front

# PIÈCES DE RECHANGE POUR TOUS LES CASQUES DE SOUDEUR



Nom du produit	Guardian					
	50	62	62F	62 Air	62F Air	
1 Serre-tête BÖHLER	•	•	•	•	•	32406
2 Bandeau (devant et derrière)	•	•	•	•	•	32416
3 Écran de garde extérieur (10 pièces)	•	•	•	•	•	32423
4 ADF Guardian <sup>62, 62F</sup> (batterie ADF CR2450 non incluses)		•	•	•	•	63635
5 Écran de garde interne Guardian <sup>50</sup> (5 pièces)	•					32425
Écran de garde interne Guardian <sup>62, 62F</sup> (5 pièces)		•	•	•	•	32433
6 Visière de meulage Guardian <sup>62F</sup> (2 pièces)			•		•	32437
7 Support maintien ADF et vis Guardian <sup>62, 62F</sup>		•	•	•	•	32442
Support maintien ADF et vis Guardian <sup>50</sup>	•					32443
8 Dioptrie +1.0	•	•	•	•	•	32444
Dioptrie +1.5	•	•	•	•	•	32445
Dioptrie +2.0	•	•	•	•	•	32452
Dioptrie +2.5	•	•	•	•	•	32456
9 Manchon d'étanchéité				•	•	57182
* Batterie ADF CR2450	•	•	•	•	•	32517

\* Non illustré sur le graphique ci-dessus

# PROTECTIONS RESPIRATOIRES POUR LE SOUDAGE

## BÖHLER Air

BÖHLER Air est notre dispositif respiratoire filtrant à ventilation assistée (PAPR) qui offre au soudeur la meilleure protection contre les particules et les fumées liées aux applications de soudage et de meulage. Ce système fournit au soudeur un débit d'air constant grâce à une commande intégrée. Il est équipé d'une alarme sonore, visuelle et vibrante afin d'informer l'utilisateur d'une batterie faible ainsi que des filtres à changer. BÖHLER Air est testé et certifié conformément à la norme EN12941 avec la plus haute classe de protection TH3.

99,8 % d'air sans particules





## Avantages pour l'utilisateur



Pour une protection fiable des voies respiratoires



Changement de filtre rapide et facile, pour une protection étendue contre les gaz nocifs



Harnais d'épaule pour un confort de port ergonomique et une répartition idéale du poids



Assure une autonomie allant jusqu'à 14 heures



Permet d'être et de rester en sécurité, avec un système d'avertissement visuel, sonore et vibrant



Pour un réglage idéal du débit d'air selon les besoins personnels

## Spécifications techniques

- » Filtres à particules (P R SL) ou utilisation en option des filtres à gaz (A1B1E1 P R SL)
- » Norme : EN12941, classe de protection TH3
- » Autonomie: Jusqu'à 14 h pour la batterie robuste de 7 800 mAh (nouveaux filtres P R SL, batterie complètement chargée et débit d'air le plus faible)
- » Débit de 180-230 l/min, réglable sur 6 niveaux
- » Système d'avertissement (alarme) : Avertissement visuel, sonore et vibrant en cas de faible débit d'air et/ ou d'une faible charge de la batterie
- » Le système de contrôle du débit maintient un débit d'air constant, quel que soit le niveau d'obstruction du filtre ou de charge de la batterie.
- » Moteur sans balais à roulement à billes de haute qualité
- » Batterie Li-Ion échangeable de 7,4 V/7 800 mAh/57,72 Wh, 6 cellules
- » Temps de charge : de 8 à 9 heures (l'autonomie de la batterie diminuera à 80 % après 500 cycles de charge)
- » Chargeur universel contrôlé par microprocesseur : 100-240 V (50/60 Hz)

# PROTECTIONS RESPIRATOIRES POUR LE SOUDAGE



## **BÖHLER Guardian<sup>62</sup> Air Complete**

Un kit complet et prêt à l'emploi de BÖHLER Air (kit respiratoire complet) avec une cagoule BÖHLER Guardian<sup>62</sup> Air dans un sac BÖHLER pratique à utiliser.

**BÖHLER Guardian<sup>62</sup> Air Complete**

**56997**



## **BÖHLER Guardian<sup>62F</sup> Air Complete**

Un kit complet et prêt à l'emploi de BÖHLER Air (kit respiratoire complet) avec une cagoule BÖHLER Guardian<sup>62F</sup> Air dans un sac BÖHLER pratique à utiliser.

**BÖHLER Guardian<sup>62F</sup> Air Complete**

**57003**



## **BÖHLER Air (Complete Blower Kit)**

Kit prêt à l'emploi, comprenant le bloc moteur, le tuyau d'air flexible, la batterie robuste (7 800 mAh), le chargeur universel, la ceinture de confort, le harnais d'épaule, les filtres P R SL, les pré-filtres, le pare-étincelles et le testeur de débit d'air.

**BÖHLER Air (Complete Blower Kit)**

**57037**



## **BÖHLER Supplied Air \***

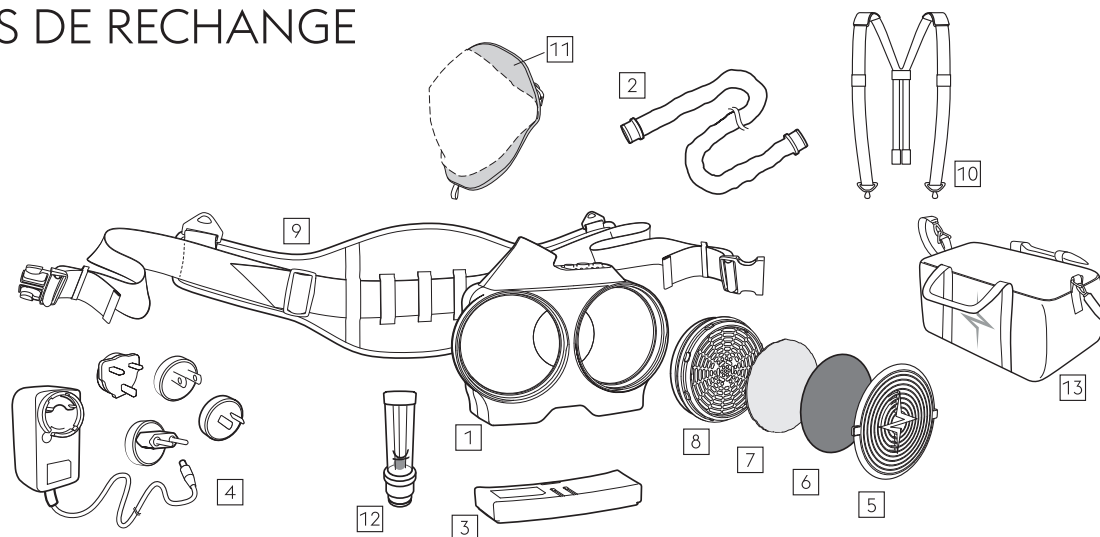
Un kit complet et prêt à l'emploi du système respiratoire BÖHLER Air pour l'alimentation en air comprimé.

**BÖHLER Supplied Air\***

**57038**

\* Disponible en Q3/2022

# PIÈCES DE RECHANGE



	Article	
1	 BÖHLER Air unité de moteur	<b>57044</b>
2	 Air hose	
	Standard air hose (100 cm)	<b>64915</b>
	Flexible air hose (90-125 cm)	<b>57065</b>
3	 Batterie Haute performance (7.800 mAh)	<b>57075</b>
4	 Chargeur universel	<b>57081</b>
5	 Couverture de filtre	
	(2 pièces)	<b>57082</b>
6	 Pare-étincelles	
	(2 pièces)	<b>57089</b>
7	 Pré-filtre	
	(20 pièces)	<b>57097</b>
	(40 pièces)	<b>57099</b>
7	 Pré-filtre d'odeur	
	(6 pièces)	<b>75094</b>

	Article	
8	 Filtre à particules P R SL	
	(4 pièces)	<b>57106</b>
	(16 pièces)	<b>57120</b>
8	 Filtre à gaz A1B1E1 P R SL Disponible en Q3/2022	
	(2 pièces)	<b>57127</b>
9	 Ceinture de confort	<b>57144</b>
	extension (265 mm)	<b>64255</b>
9	 Cintura comfort in pelle	<b>75685</b>
10	 Harnais d'épaule	<b>57146</b>
11	 Manchon d'étanchéité	
	pour Guardian <sup>62</sup> Air, 62F Air	<b>57182</b>
12	 Testeur de débit d'air	<b>57184</b>
13	 BÖHLER sac	<b>57186</b>