



**Torche de
Soudage TIG**
ABITIG® 260W GRIP
lamelle
refroidie par liquide



Caractéristiques:

Capacité:

- en courant continu : 260 A

- en courant alternatif : 185 A

Facteur de marche : 100%

Electrode tungstène : Ø 1,0 - 3,2 mm

Torches complètes :

Type	Description	Refroidissement	Référence	
			4 m	8 m
ABITIG® 260W GRIP	Commande à lamelle, rotule et cuir	liquide	777.2017	777.2018

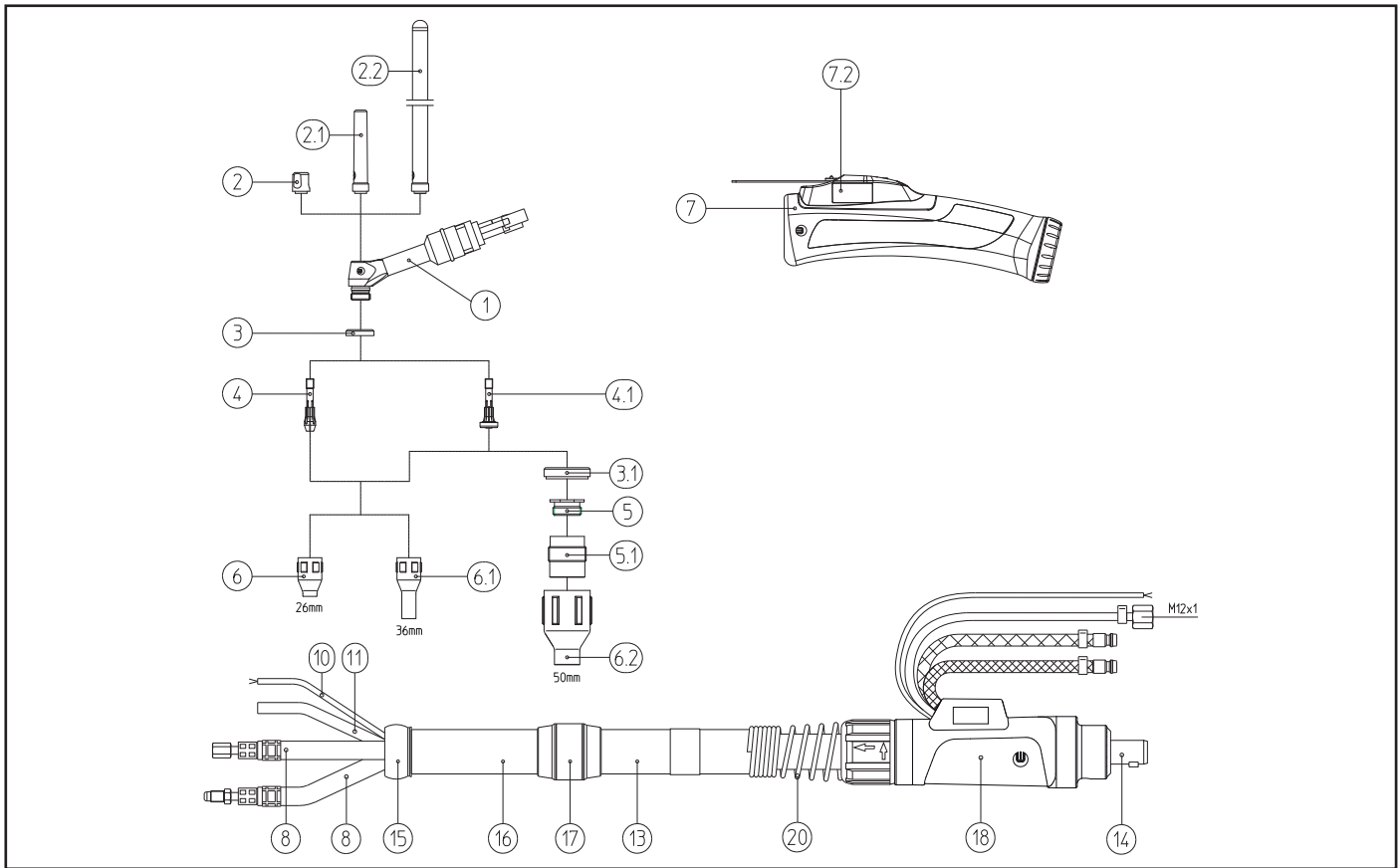
Pièces d'usure :

	Ø 1,0 mm	Ø 1,6 mm	Ø 2,0 mm	Ø 2,4 mm	Ø 3,2 mm
Porte-électrode Rep. 4	776.0061	776.0062	776.0067	776.0063	776.0064
Porte-électrode diffuseur Rep. 4.1	776.0171	776.0172	776.0177	776.0173	776.0174
Diffuseur gros débit Rep. 5.1	—	775.0122	—	775.0123	775.0124

Buse céramique	Ø 6,5 mm	Ø 8,0 mm	Ø 10,0 mm	Ø 11,5 mm	Ø 12,5 mm	Ø 16,0 mm	Ø 19,5 mm
Standard long. 26 mm Rep. 6	777.0081	777.0082	777.0083	777.0084	—	—	—
Standard long. 36 mm Rep. 6.1	777.2171	777.2172	777.2173	777.2174	—	—	—
Longue long. 50 mm Rep. 6.2	—	—	—	—	778.1183	778.1184	778.1188

Le soudage pour mission.





Repère	Description	Observation	Référence
1	Corps de torche ABITIG® 260W GRIP		777.0010
2	Coiffe courte		776.0053
2.1	Coiffe standard		771.0051
2.2	Coiffe longue		776.0051
3	Bague isolante	x 10	776.1043
3.1	Bague isolante gros débit		776.0443
5	Adaptateur gros débit		776.0441
7	Poignée ABITIG® complète, sans commande		180.0130
7.2	Boîtier commande à lamelle		400.1497
8	Câble eau + courant	4 m 8 m	150.0164 150.0165
10	Fil de commande	au mètre	100.0100
11	Tuyau gaz	au mètre	102.0124
13	Housse de faisceau	au mètre	109.0020
14	Raccord BCS-01		770.0502
15	Rotule		400.1258
non ill.	Bague intérieure de rotule		400.0351
16	Housse cuir long. 0,8m		108.0028
17	Bague de maintien		400.0391
18	Renfort de faisceau		500.0341
20	Renfort spiralé		500.0227

Pour les nombreux autres accessoires, veuillez nous consulter.

L e s o u d a g e p o u r m i s s i o n .



BINZEL SOUDAGE
 6 rue des Frères Lumière
 F-67201 ECKBOLSHEIM
 Tél.: 03 88 76 58 75
 Fax: 03 88 76 56 54
 E-mail: binzel.soudage@binzel.fr
 Internet: www.binzel.fr