

**Torche de
Soudage TIG
ABITIG® 200 GRIP
lamelle
refroidie par air**



Caractéristiques:

Capacité:
 - en courant continu : 200 A
 - en courant alternatif : 140 A
 Facteur de marche : 35%
 Electrode tungstène : Ø 1,6 - 3,2 mm

Torches complètes :

Type	Description	Refroidissement	Référence	
			4 m	8 m
ABITIG® 200 GRIP	Commande à lamelle, rotule et cuir	air	773.2005	773.2006

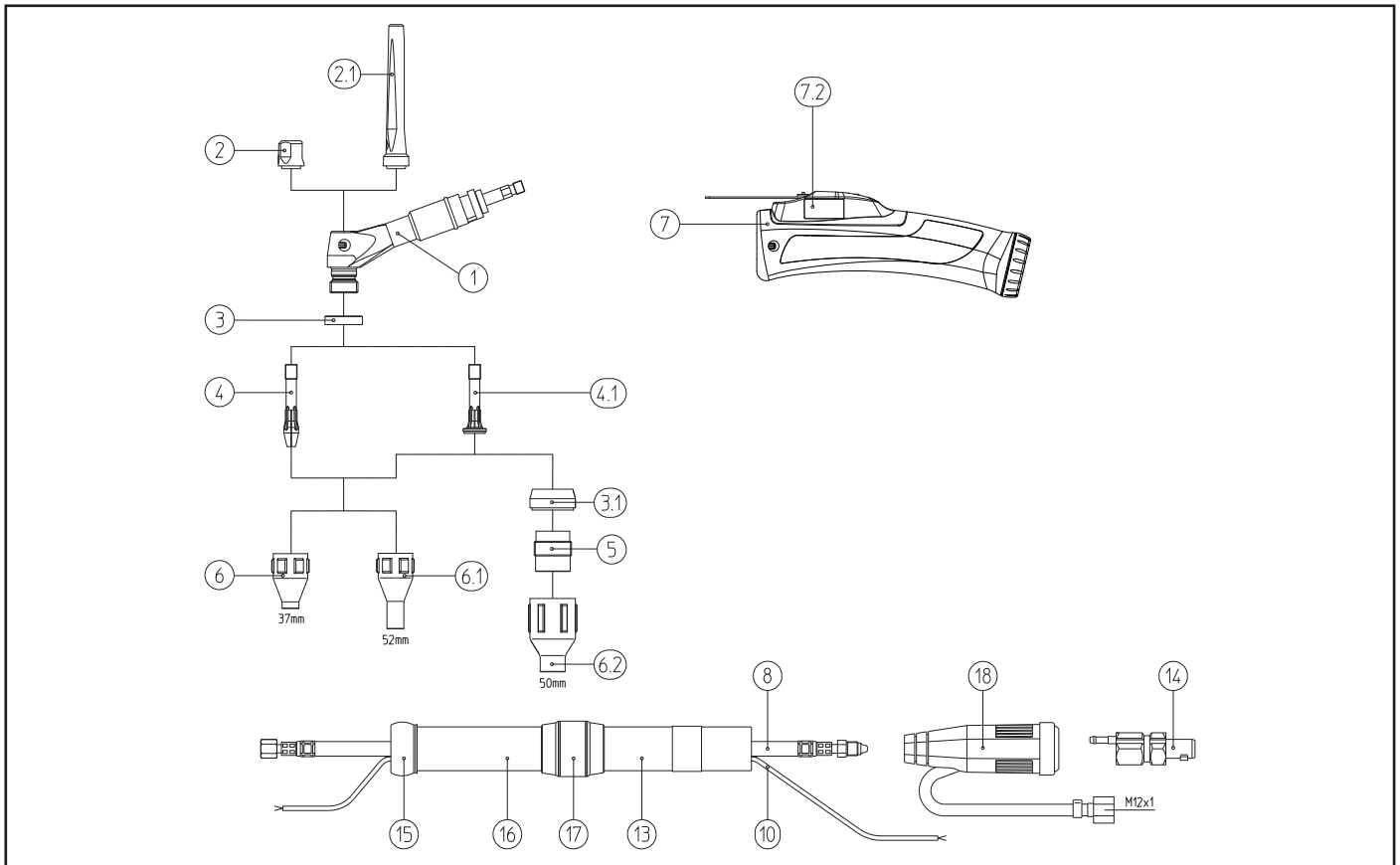
Pièces d'usure :

	Ø 1,6 mm	Ø 2,0 mm	Ø 2,4 mm	Ø 3,2 mm
Porte-électrode Rep. 4	775.0062	775.0067	775.0063	775.0064
Porte-électrode diffuseur Rep. 4.1	773.0172	773.0177	773.0173	773.0174
Diffuseur gros débit Rep. 5	775.0122	—	775.0123	775.0124

Buse céramique	Ø 7,5 mm	Ø 10,0 mm	Ø 13,0 mm	Ø 15,0 mm	Ø 12,5 mm	Ø 16,0 mm	Ø 19,5 mm
Standard long. 37 mm Rep. 6	775.0081	775.0082	775.0083	775.0084	—	—	—
Standard long. 52 mm Rep. 6.1	775.2171	775.2172	775.2173	775.2174	—	—	—
Longue long. 50 mm Rep. 6.2	—	—	—	—	778.1183	778.1184	778.1188



Le soudage pour mission.



Repère	Description	Observation	Référence
1	Corps de torche ABITIG® 200 GRIP		774.0010
2	Coiffe courte		773.0053
2.1	Coiffe standard		773.0051
3	Bague isolante	x 10	775.1043
3.1	Bague isolante gros débit		775.1143
7	Poignée ABITIG® complète, sans commande		180.0130
7.2	Boîtier commande à lamelle		400.1497
8	Câble gaz + courant	4 m 8 m	150.0036 150.0037
10	Fil de commande	au mètre	100.0100
13	Housse de faisceau	au mètre	109.0020
14	Raccord BCS-00		771.0521
15	Rotule		400.1258
non ill.	Bague intérieure de rotule		400.0351
16	Housse cuir lg 0,8m		108.0028
17	Bague de maintien		400.0391
18	Renfort caoutchouc		500.0272

Pour les nombreux autres accessoires, veuillez nous consulter.

L e s o u d a g e p o u r m i s s i o n .



BINZEL SOUDAGE
 6 rue des Frères Lumière
 F-67201 ECKBOLSHEIM
 Tél.: 03 88 76 58 75
 Fax: 03 88 76 56 54
 E-mail: binzel.soudage@binzel.fr
 Internet: www.binzel.fr